

AVANT®

Bedienungsanleitung für Anbaugeräte

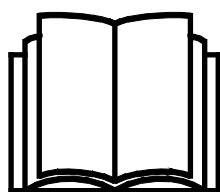


Bodenplaner

Produktnummer

1200 mm A32411

1500 mm A33537



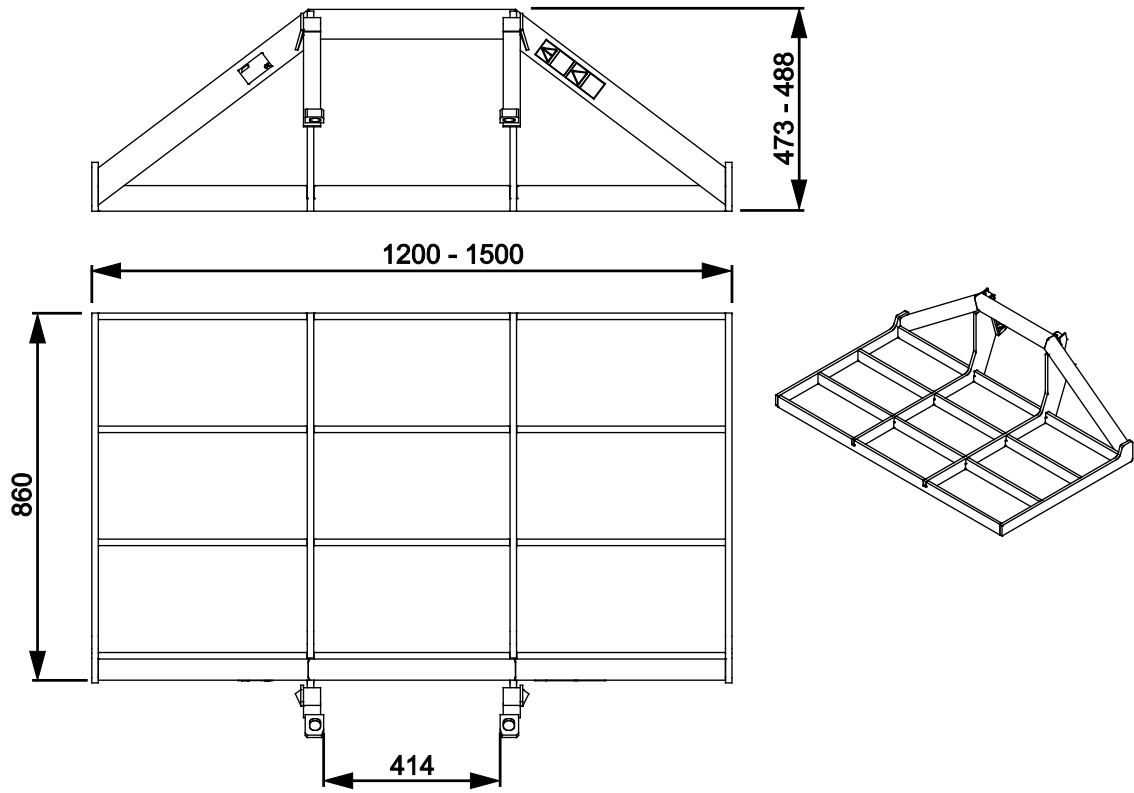
Bitte lesen Sie die Bedienungsanleitung sorgfältig, bevor Sie das Anbaugerät in Betrieb nehmen.

Bewahren Sie die Bedienungsanleitung für evtl. später auftretende Fragen gut auf.

Hersteller:

AVANT[®]
AVANT TECNO OY
e-mail: sales@avanttecno.com

Ylötie I
33470 YLÖJÄRVI
FINLAND
Tel. +358 3 347 8800
Fax +358 3 348 5511



INHALTSVERZEICHNIS

| | |
|---|-----------|
| 1. VORWORT | 4 |
| In diesem Handbuch verwendete Warnsymbole..... | 5 |
| 2. VERWENDUNGSZWECK | 6 |
| 3. SICHERHEITSANWEISUNG FÜR DIE BENUTZUNG DES ANBAUGERÄTES | 7 |
| 3.1 Persönliche Schutzausrüstung..... | 10 |
| 3.2 Sicheres Stoppverfahren | 10 |
| 4. TECHNISCHE DATEN..... | 11 |
| 4.1 Sicherheitsetiketten und Hauptkomponenten des Anbaugeräts | 11 |
| 5. ANBRINGEN EINES ANBAUGERÄTES..... | 13 |
| 6. BETRIEB DES ANBAUGERÄTS | 15 |
| 6.1 Prüfungen vor der Bedienung | 16 |
| 6.2 Verwendung..... | 17 |
| 6.3 Betrieb mit einem Kippadapter | 18 |
| 6.4 Transport von leichten Gegenständen..... | 18 |
| 6.4.1 Handhabung von Material..... | 19 |
| 6.5 Transportposition..... | 19 |
| 6.6 Trennen und Lagerung | 20 |
| 6.6.1 Lagerung mit Schwenkadapter..... | 20 |
| 7. WARTUNG UND SERVICE | 22 |
| 7.1 Reinigung des Anbaugeräts..... | 22 |
| 7.2 Prüfung von Metallstrukturen | 22 |
| 8. GARANTIEBESTIMMUNGEN | 23 |

I. Vorwort

Avant Tecno Oy möchte Ihnen für den Kauf dieses Anbaugerätes für Ihren Avant-Lader danken. Es wurde auf Grundlage einer jahrelangen Erfahrung in der Produktentwicklung und -herstellung konzipiert und hergestellt. Indem Sie sich mit diesem Handbuch und den folgenden Anweisungen vertraut machen, gewährleisten Sie Ihre Sicherheit sowie einen zuverlässigen Betrieb und eine lange Lebensdauer des Geräts. Lesen Sie die Anweisungen sorgfältig durch, bevor Sie mit der Benutzung des Geräts beginnen oder Wartungsarbeiten durchführen.

Der Zweck dieses Handbuchs besteht darin, Ihnen dabei zu helfen,

- das Gerät auf sichere und effiziente Weise zu bedienen;
- auf Gefahrensituationen zu achten und diese zu vermeiden;
- das Gerät in gutem Zustand zu halten und eine lange Lebensdauer zu gewährleisten.

Mit diesen Anweisungen kann selbst ein unerfahrener Bediener das Anbaugerät und den Lader auf sichere Weise verwenden. Das Handbuch beinhaltet jedoch auch wichtige Anweisungen für erfahrene AVANT-Bediener. Vergewissern Sie sich, dass alle Personen, die den Lader bedienen, zuvor entsprechend eingeschult wurden und sich mit dem Handbuch des Laders, jedem verwendeten Anbaugerät und allen Sicherheitsanweisungen vertraut gemacht haben. Eine Verwendung des Geräts zu anderen Zwecken oder auf andere Weise, als in diesem Handbuch beschrieben, ist verboten. Bewahren Sie dieses Handbuch während der gesamten Lebensdauer des Geräts auf. Wenn das Gerät verkauft oder weitergegeben wird, muss sichergestellt werden, dass dieses Handbuch dem neuen Besitzer ebenfalls übergeben wird. Wenn das Handbuch verloren geht oder beschädigt wird, können Sie ein neues von Ihrem Avant-Händler oder vom Hersteller anfordern.

Abgesehen von den Sicherheitsanweisungen in diesem Handbuch müssen Sie auch alle betrieblichen Sicherheitsbestimmungen, lokalen Gesetze und andere Bestimmungen hinsichtlich der Bedienung des Geräts beachten. Insbesondere die Bestimmungen hinsichtlich der Bedienung des Geräts auf öffentlichen Straßen müssen beachtet werden. Kontaktieren Sie Ihren Avant-Händler, um weitere Informationen über lokale Anforderungen zu erhalten, bevor Sie den Lader auf der Straße bedienen.

Bitte kontaktieren Sie Ihren AVANT-Vertriebs- und Servicepartner, wenn Sie weitergehende Fragen zu Bedienung, Service oder Ersatzteilen haben.

Dieses Handbuch ist eine Übersetzung der Originalanweisungen in englischer Sprache. Aufgrund der kontinuierlichen Produktentwicklung könnten sich manche in diesem Handbuch dargestellten Details von Ihrem Gerät unterscheiden. Auf den Bildern sind möglicherweise auch optionale Geräte oder Funktionen abgebildet, die zurzeit nicht verfügbar sind. Wir behalten uns das Recht vor, den Inhalt dieses Handbuchs ohne Benachrichtigung zu ändern. Copyright © 2019 Avant Tecno Oy. Alle Rechte vorbehalten.

In diesem Handbuch verwendete Warnsymbole

Die folgenden Warnsymbole werden in diesem Handbuch verwendet. Sie weisen auf Faktoren hin, die berücksichtigt werden müssen, um das Risiko von Verletzungen oder Sachschäden zu minimieren:



WARNUNGSICHERHEITSHINWEISSYMBOL

Dieses Symbol bedeutet: „**Warnung, Vorsicht! Es geht um Ihre Sicherheit!**“

Lesen Sie die folgenden Meldungen sorgfältig, denn sie warnen vor unmittelbaren Gefahren, die zu schweren Verletzungen führen könnten.

Das Sicherheitshinweissymbol selbst sowie die entsprechenden Sicherheitshinweise kennzeichnen wichtige Sicherheitsmeldungen in diesem Handbuch. Sie werden verwendet, um auf Anweisungen aufmerksam zu machen, bei denen es um Ihre und um die Sicherheit anderer geht. Wenn Sie dieses Symbol sehen, geht es um Ihre Sicherheit. Lesen Sie die folgende Meldung sorgfältig und informieren Sie auch andere Bediener.

GEFAHR

Dieses Signalwort weist auf eine Gefahrensituation hin, die zu schweren oder gar tödlichen Verletzungen führen kann.

WARNUNG

Dieses Signalwort weist auf eine potenzielle Gefahrensituation hin, die zu schweren oder gar tödlichen Verletzungen führen kann.

VORSICHT

Dieses Signalwort wird verwendet, wenn es zu leichteren Verletzungen kommen kann, wenn die Anweisungen nicht richtig befolgt werden.

HINWEIS

Dieses Signalwort kennzeichnet eine Information zum korrekten Betrieb und zur korrekten Wartung des Equipments.

Eine Missachtung der Anweisungen neben dem Symbol kann zu einem Defekt des Equipments oder anderen Beschädigungen führen.

2. Verwendungszweck

Beim AVANT-Nivellierer handelt es sich um ein Anbaugerät, das für AVANT-Multifunktionslader geeignet ist (siehe Tabelle 1). Der Nivellierer wurde für die Verteilung von Erde konzipiert. Das Anbaugerät kann auch für das Bewegen leichter Materialien am Arbeitsplatz verwendet werden, wie etwa Rollrasen, Werkzeug usw. Wenn Sie das Anbaugerät zur Nivellierung verwenden, müssen Sie mit dem Lader rückwärtsfahren, damit die Räder des Laders nicht mit dem frisch bearbeiteten Boden in Kontakt geraten.

Der Nivellierer darf nicht für Hubarbeiten verwendet werden. Verbinden Sie niemals Hebezubehör wie Seile, Hebegurte oder Ketten mit dem Nivellierer, um Gegenstände anzuheben. Der Nivellierer ist nicht zum Schieben, Ziehen oder Anheben von festen Gegenständen wie großen Felsen, Baumstümpfen oder anderen Gegenständen oder Materialien bestimmt, die keine üblichen losen Bodenmaterialien sind, die am Boden verteilt und nivelliert werden können. Der Nivellierer wurde nur zu den in diesem Handbuch angegebenen Zwecken konzipiert und darf nicht zu anderen Zwecken eingesetzt werden.

Das Anbaugerät wurde konzipiert, um so wenige Wartungsarbeiten wie möglich zu erfordern. Regelmäßige Wartungsarbeiten können vom Bediener ausgeführt werden. Der Bediener kann jedoch nicht alle Reparaturarbeiten durchführen. Anspruchsvolle Reparatur- und Wartungsarbeiten müssen von professionellem Wartungspersonal durchgeführt werden. Alle Wartungsarbeiten müssen unter Anwendung einer sicheren Ausrüstung durchgeführt werden. Ersatzteile müssen mit den ursprünglichen Spezifikationen identisch sein. Dies kann durch die ausschließliche Verwendung von Originalersatzteilen sichergestellt werden. Es steht möglicherweise ein separater Ersatzteilkatalog zur Verfügung. Kontaktieren Sie hierfür Ihren Avant-Händler.

Machen Sie sich mit den Anweisungen im Handbuch hinsichtlich Service- und Wartungsarbeiten vertraut. Bitte kontaktieren Sie Ihren AVANT-Händler, wenn Sie weitere Fragen zum Betrieb oder zur Wartung des Geräts haben oder wenn Sie Ersatzteile oder Wartungsdienstleistungen benötigen.

Tabelle 1 – Bodenplaner – Kompatibilität mit Avant-Ladern

| Modell | | 220 225 225LPG | 313S 320S | 420 423 520 523 R20 | 525LPG R28 528 530 | 630 R35 635 640 | 745 750 755i 760i | 850 860i | e5 e6 |
|--------|---------|----------------------|--------------|---------------------------------|-----------------------------|--------------------------|----------------------------|-------------|----------|
| A32411 | 1200 mm | • | • | • | • | (•) | (•) | (•) | • |
| A33537 | 1500 mm | (•) | (•) | • | • | • | • | • | • |

Es wird empfohlen, das Anbaugerät nur mit Ladern zu verwenden, die in Tabelle 1 mit • gekennzeichnet sind. Wird sie zusammen mit Modellen eingesetzt, die gekennzeichnet sind durch (•), kann die volle Leistung nicht erreicht werden. Zusätzliche Gegengewichte könnten auch erforderlich sein. Zur Kompatibilität die für einen Modell, das nicht auf der Tabelle angezeigt wird, bitte an Ihren Avant Händler wenden.

3. Sicherheitsanweisung für die Benutzung des Anbaugerätes

Bitte beachten, dass Sicherheit das Ergebnis mehrerer Faktoren ist. Die Kombination Lader-Anbaugerät verfügt über eine sehr hohe Leistung und unsachgemäße oder sorglose Nutzung oder Wartung kann zu schweren Körperverletzungen oder Sachschäden führen. Daher müssen sich Bediener vor der Inbetriebnahme mit der sachgemäßen Bedienung sowie mit den Benutzerhandbüchern des Laders und des Anbaugeräts vertraut machen. Das Anbaugerät nicht einsetzen, wenn man sich noch nicht vollständig mit seiner Bedienung und den damit verbundenen Risiken vertraut gemacht hat.



Eine unsachgemäße oder sorglose Bedienung oder die Verwendung eines Anbaugeräts, das sich in schlechtem Zustand befindet, könnte zu schweren Verletzungen führen. Machen Sie sich in einem abgesicherten Bereich mit den Bedienungselementen des Laders, dem ordnungsgemäßen Ankopplungsverfahren und dem ordnungsgemäßen Betrieb des Anbaugerätes vertraut. Insbesondere, lernen Sie , die Maschine auf sichere Art und Weise anzuhalten und abzustellen. Alle Sicherheitsvorkehrungen sorgfältig lesen.

Lesen Sie alle Sicherheitsanweisungen sorgfältig durch, bevor Sie mit dem Anbaugerät arbeiten.



- Bei der Montage eines Anbaugeräts auf den Lader **muss sichergestellt werden, dass die Verriegelungsbolzen der Geräteanbauplatte des Laders unten sind und dass sie das Anbaugerät am Lader verriegeln.** Nicht verriegelte Anbaugeräte dürfen niemals angehoben oder bewegt werden.
- Bodenplaner wurden für die Verwendung durch nur einen Bediener auf einmal konzipiert. Verhindern Sie, dass andere in den Gefahrenbereich des Geräts gelangen, wenn dieses verwendet wird.
- Transportieren Sie das Anbaugerät stets so niedrig wie möglich, um den Schwerpunkt niedrig zu halten, und halten Sie den Teleskophubarm während der Fahrt eingefahren.
- **Plötzliche Bewegungen können zum Umkippen des Laders führen – Bedienen Sie die Steuerung des Laders langsam und ruhig.** Seien Sie vorsichtig, wenn Sie Lasten in große Höhen heben oder von dort herunterheben. Vermeiden Sie plötzliche Geschwindigkeits- oder Richtungsänderungen, um das Gleichgewicht des Lasters aufrechtzuerhalten, vor allem wenn Sie mit schweren Lasten arbeiten. Fahren Sie langsam und vorsichtig, insbesondere auf abfallendem Gelände oder rutschigen Oberflächen.
- **Umkippgefahr – Halten Sie Lasten während der Fahrt nahe am Boden.** Das Tragen schwerer Lasten kann den Schwerpunkt des Laders verschieben und zu dessen Umkippen führen. Transportieren Sie die Last stets so niedrig und so nahe an der Maschine wie möglich, um ein hohes Maß an Stabilität zu gewährleisten, wobei der Teleskop-Hubarm vollständig eingefahren ist, damit der Schwerpunkt unten bleibt.



- **Quetschgefahr – Halten Sie sich niemals unter dem Hubarm des Laders oder dem Anbaugerät auf und verhindern Sie, dass andere dies tun.** Die Stabilität des Laders könnte sich ändern, wenn der Fahrer den Fahrersitz verlässt, was zu einem Umkippen der Maschine führen kann. Denken Sie stets daran, dass sich der Hubarm infolge eines Stabilitätsverlustes, eines mechanischen Defekts oder wenn eine andere Person den Lader steuert, unerwartet absenken kann, was eine Quetschgefahr darstellt. Der Lader wurde nicht konzipiert, um eine angehobene Last längere Zeit zu transportieren. Senken Sie das Anbaugerät sicher auf den Boden ab, bevor Sie den Fahrersitz verlassen, und verhindern Sie, dass sich jemand unter den Hubarm oder das Anbaugerät begibt.
- Halten Sie das Ladergelenk aufrecht, wenn Sie mit schweren Lasten arbeiten. Bei einer Drehung des Gelenks könnte der Lader nach vorn kippen.
- Beachten Sie die höchstzulässige Last, die im Bedienerhandbuch des Laders angegeben ist. Seien Sie besonders vorsichtig, wenn die Lastsensoranzeige aktiviert ist, sofern Ihr Lader mit einem Lastsensormodul ausgestattet ist.
- Vergewissern Sie sich, dass die Oberfläche die gesamte Last tragen kann. Beachten Sie auch die korrekte Einstellung des Reifendrucks.
- Achten Sie auf die Umgebung sowie auf andere Personen und Maschinen in unmittelbarer Nähe. Achten Sie auf die Beschaffenheit des Bodens und andere Gefahren, wie etwa Äste und Bäume, die in den Fahrerbereich reichen könnten, loses Gestein oder rutschige Oberflächen.
- Vergewissern Sie sich, dass die Durchfahrtshöhe ausreichend ist. Das Fahren gegen ein oberes Hindernis könnte zum Umkippen des Laders führen. Halten Sie einen Sicherheitsabstand zu Stromkabeln, Lampen oder anderen elektrischen Systemen ein. Ein Fahren gegen stromführende Teile könnte zu einem Stromschlag führen.
- Verwenden Sie das Anbaugerät niemals, um Personen anzuheben oder zu transportieren oder als Hebebühne – auch nicht vorübergehend.
- Vergewissern Sie sich, nur Anbaugeräte zu verwenden, die sich in gutem Zustand befinden. Prüfen Sie das Anbaugerät regelmäßig und sorgfältig. Modifizieren Sie das Anbaugerät nicht auf eine Weise, die seine Sicherheit beeinträchtigen könnte. Es ist verboten, Löcher in das Anbaugerät zu bohren sowie Befestigungshaken oder andere Gegenstände am Anbaugerät anzuschweißen.
- Schalten Sie den Lader ab und bringen Sie das Anbaugerät in eine sichere Position, wie im sicheren Stoppverfahren dargestellt ist, bevor Sie Reinigungs-, Wartungs- oder Einstellungsarbeiten durchführen.
- Verwenden Sie das Anbaugerät nur zu seinem Verwendungszweck. Eine andere Verwendung könnte ein unnötiges Sicherheitsrisiko darstellen und das Gerät könnte beschädigt werden.
- Vergewissern Sie sich, dass der Lader mit allen erforderlichen Sicherheitskomponenten ausgestattet ist und dass sich diese in gutem Betriebszustand befinden. Es müssen Sitzgurte verwendet werden. Wenn im Arbeitsbereich mit bestimmten Gefahren zu rechnen ist, muss eine entsprechende Sicherheitsausrüstung verwendet werden.
- Lesen Sie auch die Sicherheitsanweisungen und die korrekte Bedienung des Laders im Bedienerhandbuch des Laders.



Quetschgefahr – Der Aufenthalt unter dem Hubarm des Laders oder einem Anbaugerät kann zu schweren Verletzungen oder zum Tod führen. Begeben Sie sich niemals unter den Hubarm des Laders und verhindern Sie, dass sich andere Personen dem angehobenen Hubarm oder dem Anbaugerät nähern. Es ist gefährlich, sich unter ein angehobenes Anbaugerät oder den Laderhubarm zu begeben, da sich der Hubarm aufgrund eines Stabilitätsverlustes, eines mechanischen Defekts oder der Bedienung des Laders durch andere Personen absenken könnte. Senken Sie das Anbaugerät sicher auf den Boden ab, bevor Sie den Fahrersitz verlassen.



Quetschgefahr – Verhindern Sie, dass sich Personen unter einem angehobenen Anbaugerät oder Hubarm des Laders aufhalten. Beachten Sie, dass sich der Hubarm des Laders auch dann absenken oder umkippen kann, wenn der Motor abgeschaltet wurde (Quetschgefahr). Der Lader wurde nicht konzipiert, um eine angehobene Last längere Zeit zu transportieren. Senken Sie das Anbaugerät stets in eine sichere Position ab, bevor Sie den Fahrersitz verlassen.



3.1 Persönliche Schutzausrüstung

Vergessen Sie nicht, eine entsprechende Schutzausrüstung zu tragen:



- Der Geräuschpegel am Fahrersitz könnte in Abhängigkeit des Ladermodells und des Betriebszyklus bei über 85 dB(A) liegen. Eine längere Lärmexposition kann zu einer Beeinträchtigung des Gehörs führen. Tragen Sie einen Gehörschutz, während Sie mit dem Lader arbeiten.



- Tragen Sie Schutzhandschuhe.



- Tragen Sie Sicherheitsschuhe, während Sie mit dem Lader arbeiten.

3.2 Sicheres Stoppverfahren

Halten Sie das Anbaugerät sicher an, bevor Sie sich dem Anbaugerät nähern:



WARNUNG

Halten Sie das Anbaugerät stets gemäß dem sicheren Stoppverfahren an, bevor Sie den Fahrersitz verlassen. Das sichere Stoppverfahren vermeidet jedwede versehentliche Bewegung des Anbaugeräts. Beachten Sie, dass sich das Anbaugerät auch dann bewegen kann, wenn der Motor des Laders abgeschaltet ist. Sicheres Stoppverfahren:

- Senken Sie den Hubarm und das Anbaugerät auf den Boden ab.
- Schalten Sie den Motor des Laders ab und ziehen Sie die Feststellbremse.
- Lassen Sie den Restdruck aus dem Hydrauliksystem ab und stellen Sie alle Hydrauliksteuerhebel mehrmals in ihre Endpositionen.
- Vermeiden Sie ein Starten der Maschine, indem Sie den Zündschlüssel ziehen.

4. Technische Daten

Tabelle 2 – Bodenplaner – Spezifikationen

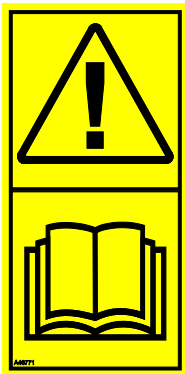
| Produktnummer | A32411 | A33537 |
|-------------------------|-----------------------------------|----------|
| Arbeitsbreite: | 1.200 mm | 1 500 mm |
| Gewicht: | 85 kg | 95 kg |
| Max. Last: | 200 kg | |
| Kompatible AVANT-Lader: | Siehe Tabelle 1, Bestimmungszweck | |

4.1 Sicherheitsetiketten und Hauptkomponenten des Anbaugeräts

Im Folgenden werden alle Aufkleber und Markierungen auf dem Anbaugerät aufgeführt. Sie müssen auf dem Gerät sichtbar und lesbar sein. Unleserliche oder fehlende Aufkleber müssen ersetzt werden. Neue Aufkleber erhalten Sie von Ihrem Einzelhändler oder über die Kontaktadresse auf der Umschlagseite.



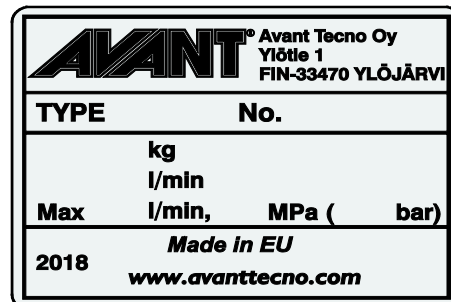
Stellen Sie sicher, dass alle Warnaufkleber lesbar sind. Die Warnung Aufkleber enthalten wichtige Sicherheitsinformationen und helfen, das Gefahrenrisiko der Maschine zu identifizieren und sich daran zu erinnern. Beschädigte oder fehlende Warnaufkleber sind durch neue zu ersetzen.



A46771



A46772

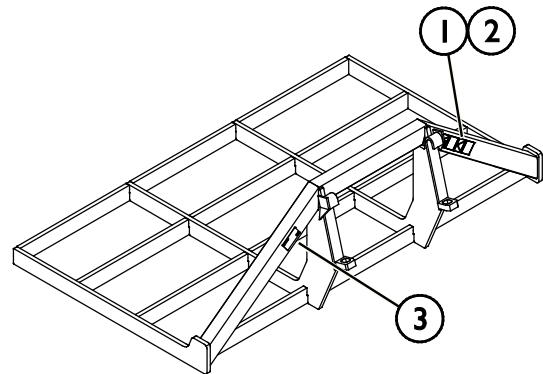


Typenschild des Anbaugerätes A423016 / A423018

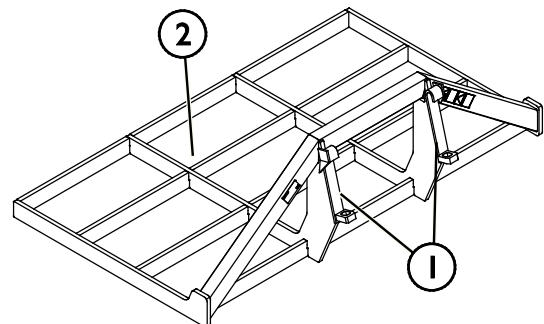
Anbringen eines neuen Aufklebers: Reinigen Sie die Oberfläche sorgfältig, um das ganze Fett zu beseitigen. Lassen Sie sie vollständig trocknen. Ziehen Sie die Schutzfolie des Aufklebers ab und drücken Sie ihn fest auf. Achten Sie darauf, den Klebstoff des Aufklebers nicht zu berühren.

Tabelle 3 – Positionen von Warnhinweisen und Aufklebern

| | Aufkleber | Warnhinweis |
|---|-------------------|--|
| 1 | A46771 | Missbrauchsgefahr – Lesen Sie vor der Verwendung die Anweisungen. |
| 2 | A46772 | Quetschgefahr – Gehen Sie niemals unter einem angehobenen Anbaugerät hindurch; halten Sie einen Sicherheitsabstand zu einem angehobenen Gerät ein. |
| 3 | A423016 / A423018 | Typenschild des Aufsatzes |


Tabelle 4 – Bodenplaner – Hauptkomponenten

| | |
|---|--|
| 1 | Rahmen mit AVANT-Schnellkupplungshalterungen |
| 2 | Rahmen des Nivellierers |



5. Anbringen eines Anbaugerätes

Die Montage des Anbaugeräts am Lader geht einfach und schnell, muss aber sorgfältig ausgeführt werden. Das Anbaugerät wird an den Laderhubarm mittels Schnellkupplungsplatte am Hubarm und dem Kupplungsgegenstück am Anbaugerät montiert.

Wird das Anbaugerät nicht am Lader verriegelt, kann es sich vom Lader lösen und eine gefährliche Situation herbeiführen. Der Lader darf nicht gefahren werden und der Hubarm darf niemals angehoben werden, wenn das Anbaugerät nicht verriegelt worden ist. Um gefährliche Situationen zu vermeiden, immer folgend dargestellten Vorgehensweisen bei der Ankopplung befolgen. Bitte ebenfalls die Sicherheitsanweisungen in diesem Betriebshandbuch beachten.. Das Anbaugerät wird wie folgt am Lader montiert:



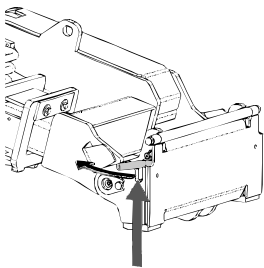
WARNUNG

Quetschgefahr – Stellen Sie sicher, dass sich ein unverriegeltes Anbaugerät nicht bewegen oder umfallen kann. Nicht in dem Bereich zwischen Anbaugerät und Lader aufhalten. Das Anbaugerät nur auf ebenem Untergrund anbauen..

Niemals ein Anbaugerät bewegen oder anheben, das nicht verriegelt worden ist.

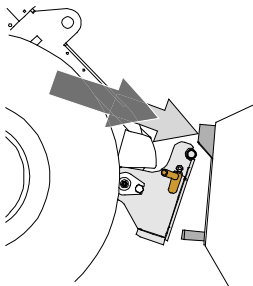
Avant-Schnellkupplungssystem:

Schritt 1:



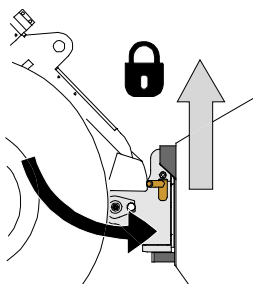
- Die Verriegelungsbolzen auf der Schnellkupplungsplatte anheben und rückwärts die Verriegelungsöffnung einfahren, sodass sie in der oberen Stellung verriegeln/einrasten.
- Wenn der Lader mit einem hydraulischen Verriegelungssystem für Anbaugeräte ausgestattet ist, zusätzliche Anweisungen über die Benutzung des Verriegelungssystems in den entsprechenden Handbüchern nachlesen.
- Darauf achten, dass die Hydraulikschläuche beim Anbau nicht zwischen Anbaugerät und Kupplungsplatte geraten.

Schritt 2:



- Die Schnellkupplungsplatte hydraulisch in eine schräge Vorwärtsstellung bringen.
- Den Lader in das Anbaugerät fahren. Wenn ihr Lader mit einem Teleskophubarm ausgerüstet ist, können Sie diesen benutzen..
- Die oberen Verriegelungsbolzen der Schnellkupplungsplatte des Laders auf die Halterungen des Anbaugerätes so ausrichten, dass sie sich unterhalb der entsprechenden Halterungen befinden..

Schritt 3:



- Den Hubarm leicht anheben – den Steuerhebel für den Hubarm nach hinten ziehen, um das Anbaugerät vom Boden anzuheben.
- Den Steuerhebel für den Hubarm nach links drücken, um den unteren Teil der Schnellkupplungsplatte am Anbaugerät zu befestigen.
- Die Verriegelungsbolzen von Hand verriegeln oder die hydraulische Verriegelung schließen.
- **Prüfen Sie stets die Verriegelung der Verriegelungsbolzen.**



WARNUNG

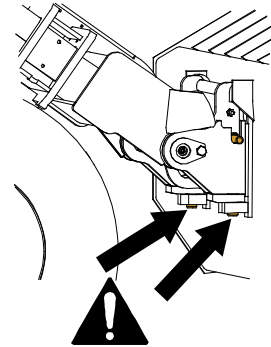
Quetschgefahr – Vermeiden Sie, dass das Anbaugerät umkippt. Übermäßiges Kippen oder Anheben eines Anbaugeräts erhöht das Risiko, das Anbaugerät umzukippen. Niemals die Automatikverriegelung der Verriegelungsbolzen aktivieren, wenn das Anbaugerät mehr als einen Meter über dem Boden angehoben ist. Wenn die Verriegelungsbolzen beim Drehen nicht in Normalstellung zurückkehren, den Anbaugerät nicht mehr weiter drehen oder anheben. Das Anbaugerät auf dem Boden absetzen und die Verriegelung von Hand sichern.



WARNUNG

Risiko herabfallender Gegenstände – Verhindern Sie ein Hinunterfallen des Anbaugeräts.

Ein Anbaugerät, das nicht vollständig mit dem Lader verriegelt ist, kann auf den Hubarm oder auf den Boden in Richtung des Fahrers oder während der Fahrt unter den Lader fallen, wodurch die Kontrolle über den Lader verloren geht. Niemals ein Anbaugerät bewegen oder anheben, das nicht verriegelt worden ist. Vor dem Bewegen oder Anheben des Anbaus sicherstellen, dass sich die Verriegelungsbolzen unten sind und durch die Befestigungsvorrichtungen auf beiden Seiten des Anbaus gehen.



WARNUNG

Vergewissern Sie sich, dass der Lader mit dem Anbaugerät kompatibel ist. Die Stabilität des Laders, eine mögliche Überlastung des Anbaugeräts sowie die Kompatibilität der Steuersysteme des Laders müssen ebenso geprüft werden wie die mechanische Kompatibilität mit dem Anbaugerät. Wenn Sie das Anbaugerät mit einem Lader verwenden, der nicht für die Verwendung mit dem Modell Ihres Anbaugeräts geeignet ist, besteht das Risiko eines Umkippens, Risiken von Schäden am Anbaugerät infolge einer Überlastung sowie Risiken in Zusammenhang mit unkontrollierten Bewegungen des Anbaugeräts und dessen Komponenten. Wenn Ihr Lader nicht in Tabelle 1 auf Seite 6 aufgeführt ist, konsultieren Sie bitte Ihren Avant-Händler, bevor Sie dieses Anbaugerät verwenden.

6. Betrieb des Anbaugeräts

Prüfen Sie ein weiteres Mal das Anbaugerät und den Arbeitsbereich, bevor Sie mit der Arbeit beginnen, und prüfen Sie, ob alle Hindernisse aus dem Arbeitsbereich entfernt wurden. Eine schnelle Prüfung des Geräts und des Arbeitsbereichs vor der Bedienung ist wichtig, um die Sicherheit und die beste Leistung des Geräts zu gewährleisten.



WARNUNG

Kippgefahr – Vermeiden Sie eine Überlastung. Der Lader kann umkippen, wenn zu schwere Lasten transportiert werden oder wenn es zu abrupten Bewegungen während der Fahrt mit einer schweren Last kommt. Fahren Sie den Teleskophubarm nicht aus, wenn die Last nahe an der Tragfähigkeit des Laders liegt oder wenn sich der Hubarm des Laders in horizontaler Position befindet. Wenn Sie bemerken, dass die Hinterräder des Laders vom Boden abheben, oder wenn die Lastanzeige des Laders (sofern vorhanden) dies anzeigt:

- Senken Sie die Last sanft ab und fahren Sie den Teleskophubarm ein.
- Vermeiden Sie abrupte Veränderungen der Geschwindigkeit oder Fahrtrichtung, wenn eine Last angehoben ist.
- Verwenden Sie im Bedarfsfall zusätzliche Gegengewichte.



WARNUNG

Sturz- und Quetschgefahr unter der Schaufel oder dem Lader – Verwenden Sie eine Schaufel niemals als Hebebühne oder zum Transportieren von Personen. Verwenden Sie den Lader oder dessen Anbaugeräte niemals, um Personen anzuheben oder als Hebebühne – auch nicht vorübergehend. Klettern Sie niemals auf das Anbaugerät.

Senken Sie den die Schaufel stets auf den Boden ab, bevor Sie den Fahrersitz verlassen. Der Lader wurde nicht konzipiert, um angehobene Lasten über einen längeren Zeitraum zu halten.



6.1 Prüfungen vor der Bedienung

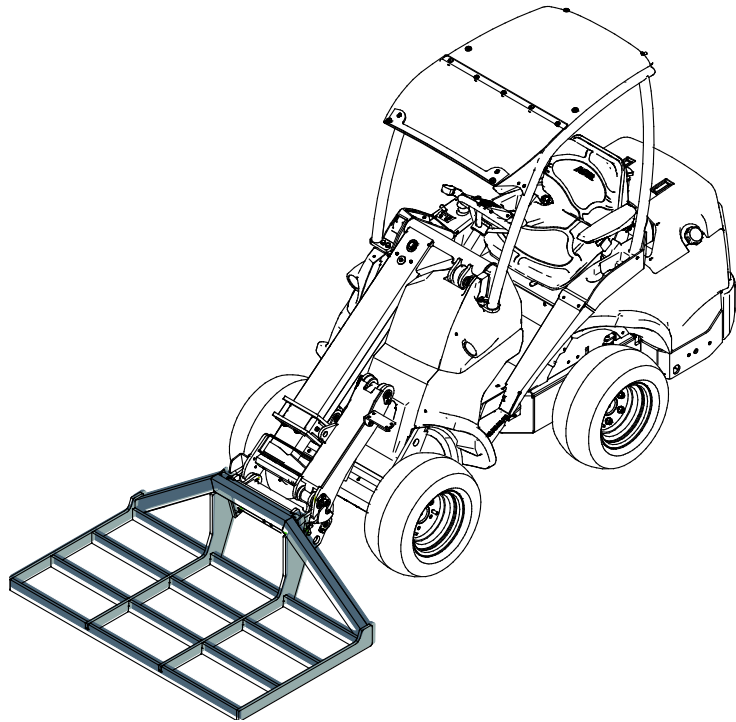
- Verwenden Sie das Gerät nur, wenn alle Bolzen verriegelt und gesichert sind.
- Prüfen Sie den allgemeinen Zustand des Anbaugeräts und des Laders.
- Fahren Sie auf unebenem Gelände vorsichtig und achten Sie auf die Auswirkungen schwerer Lasten auf der Vorderseite des Laders auf die Stabilität und Handhabung des Laders.
- Vergewissern Sie sich, dass unbeteiligte Personen einen Sicherheitsabstand einhalten, wenn das Gerät in Betrieb ist. Verhindern Sie, dass jemand in den Gefahrenbereich des Hubarms gelangt oder direkt vor dem Lader steht. Vergewissern Sie sich auch, dass das Zurückfahren mit dem Lader sicher ist. Niemals davon ausgehen, dass Zuschauer dort bleiben, wo sie zuletzt gesehen wurden; ganz besonders Kinder werden von in Betrieb befindlichen Maschinen angezogen.
- Arbeiten Sie nur dann mit dem Anbaugerät und der Steuerung des Laders, wenn Sie auf dem Fahrersitz sitzen. Vergewissern Sie sich, dass der Lader und das Anbaugerät auf sichere Weise und gemäß ihren Verwendungszwecken verwendet werden. Nicht zulassen, dass Kinder die Maschine in Betrieb nehmen oder bedienen.
- Lader oder Anbaugeräte niemals unter Einfluss von Alkohol, Drogen oder Medikamenten in Betrieb nehmen, welche die Urteilskraft beeinträchtigen oder Schläfrigkeit führen können, oder wenn eine medizinische Beeinträchtigung vorliegt, die Maschine ordnungsgemäß zu bedienen.
- Wenden Sie die korrekten Arbeitsmethoden an, um ein unnötiges Herabsteigen vom Lader zu vermeiden. Die Benutzung des Anbaugerätes und der Bedienungshebel des Laders in einem abgesicherten Bereich üben. Wenn Sie mit der Bedienung eines bestimmten Laders nicht vertraut sind, wird empfohlen, die Bedienung des Laders ohne Anbaugerät zu üben.

6.2 Verwendung

Der Nivellierer wurde konzipiert, um verwendet zu werden, während der Lader rückwärtsfährt. Auf diese Weise hinterlassen die Räder des Laders keine Spuren auf der nivellierten Fläche.

Stellen Sie das Anbaugerät in der Arbeitsposition auf, indem Sie den Nivellierer mit dem Lader leicht gegen den Boden drücken, wie in der nebenstehenden Abbildung dargestellt.

In Abhängigkeit des Bodentyps könnte es nützlich sein, den Nivellierer so zu neigen, dass dessen Vorder- oder Hinterkante fester gegen den Boden gedrückt wird.



- Fahren Sie stets langsam, während Sie den Nivellierer bedienen. Passen Sie die Fahrgeschwindigkeit an die Betriebsbedingungen und den Boden an.
- Wenn Ihr Lader mit einem Teleskop-Hubarm ausgestattet ist, können Sie diesen verwenden, um eine bessere Sicht auf den Arbeitsbereich zu haben.

HINWEIS

Vermeiden Sie abrupte Drehungen während des Betriebs des Nivellierers. Heben Sie das Anbaugerät vom Boden ab, bevor Sie abrupte Drehungen ausführen.

Niveaueusgleich (optionales Zubehör für manche Ladermodelle)

Wenn Ihr Lader mit einem Niveaueusgleich ausgestattet ist, wird empfohlen, diesen zu aktivieren. Der Ausgleich ermöglicht es dem Schild, der Bodenfläche effizienter zu folgen und somit seine Leistung zu verbessern.

HINWEIS

Beachten Sie, dass der Lader abrupt anhalten kann, wenn das Anbaugerät gegen ein Hindernis stößt. Der Niveaueusgleich verhindert kein abruptes Anhalten oder mögliche Schäden am Anbaugerät infolge einer Kollision mit einem Hindernis. Stellen Sie die Sicherheit des Betriebsbereichs sicher, bevor Sie das Gerät verwenden, und legen Sie stets den Sicherheitsgurt an.

6.3 Betrieb mit einem Kippadapter

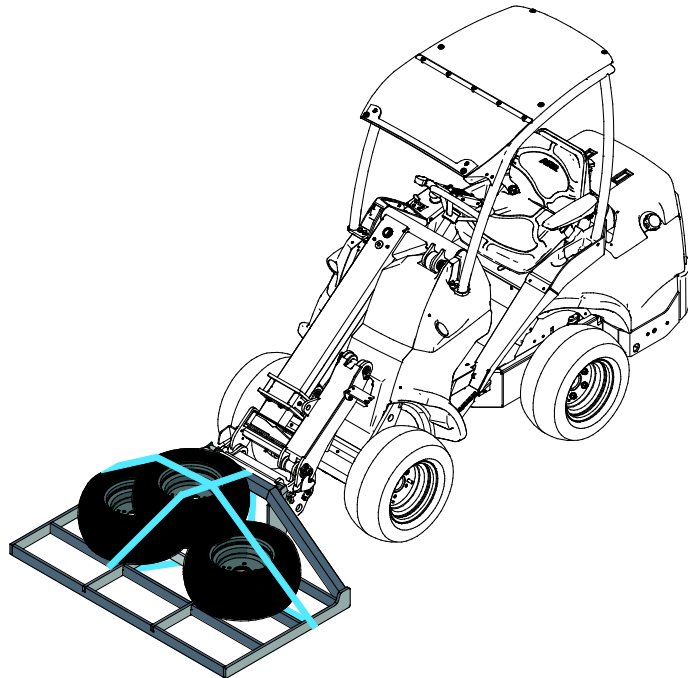
Bei Arbeiten auf Gelände mit leichtem Gefälle ist ein Kippadapter eine nützliche Option. Der Kippadapter wird zwischen Anbaugerät und Schnellkupplungsplatte des Laders montiert. Mit dem Adapter kann das Anbaugerät seitlich geneigt werden. Die möglichen Schwenkadapteroptionen zum Zeitpunkt des Drucks dieser Anleitung sind $\pm 12,5^\circ$ (Modell A34148), $\pm 45^\circ$ (Modell A36505) oder $\pm 360^\circ$ (Modell A424406). Lesen Sie die mit dem Schwenkadapter und in der Bedienungsanleitung des Laders bereitgestellten Anweisungen. Weitere Informationen über Kippadapter erhalten Sie von Ihrem AVANT-Händler oder auf den AVANT-Websites unter www.avantecno.com.

6.4 Transport von leichten Gegenständen

Wenn Sie den Nivellierer zum Bewegen von leichten Gegenständen verwenden, muss sichergestellt werden, dass diese sicher auf dem Anbaugerät befestigt sind. Beim Transport von Gegenständen, die vom Nivellierer herunterfallen können, muss die Ladung stets mit Ladungssicherungsbändern auf dem Nivellierer gesichert werden.

In der nebenstehenden Abbildung wird der Nivellierer zum Anheben von Reifen verwendet.

Die höchstzulässige Last des Nivellierers beträgt 200 Kilogramm (sichere Arbeitslast). Konsultieren Sie stets die Bedienungsanleitung des Laders hinsichtlich der sicheren Last des Laders bei unterschiedlichen Betriebsbedingungen.



WARNUNG

Gefahr durch herabfallende Gegenstände – Hängen Sie niemals Lasten am Nivellierer auf. Der Nivellierer kann zum Bewegen von leichten Gegenständen verwendet werden, darf aber nicht zum Anheben von Gegenständen mit Seilen, Hebegurten, Ketten oder ähnlichem Zubehör verwendet werden. Bedienen Sie die Steuerungen des Laders langsam und ruhig, wenn Sie Lasten mit dem Nivellierer bewegen. Verwenden Sie beim Bewegen von Gegenständen, die sich auf dem Nivellierer befinden, immer Ladungssicherungsbänder. Beachten Sie, dass die Gegenstände herunterfallen können, wenn sie nicht ordnungsgemäß gesichert sind.



WARNUNG

Umkipppfahrgeschwindigkeit – Überschreiten Sie niemals die zulässige Tragfähigkeit. Die höchstzulässige Last des Nivellierers beträgt 200 Kilogramm.

Wenn der Lader nicht mit der automatischen Hubarmnivellierung ausgestattet ist:



WARNUNG

Verhindern Sie das Herunterfallen von Material – Überwachen Sie während des Anhebens die Position des Anbaugeräts. Wenn Sie das Material anheben, muss das Anbaugerät gleichzeitig geneigt werden, um zu verhindern, dass das Anbaugerät auf den Lader oder den Bediener fällt. Die Ausstattung des Laders mit der automatischen Hubarmnivellierung macht wiederholte Ladearbeiten einfacher.



WARNUNG

Kippgefahr – Vermeiden Sie eine Überlastung und halten Sie schwere Lasten eng am Lader. Halten Sie Lasten während der Fahrt nahe am Boden, insbesondere bei Wendemanövern und auf unebenem Gelände. Es ist zu beachten, dass eine schwere Last oder ein großer Abstand zwischen Last und Lader und der Schwerpunkt der Ladung Auswirkungen auf das Gleichgewicht und die Bedienung des Laders haben. Die Verwendung zusätzlicher Gegengewichte wird empfohlen, insbesondere bei Arbeiten mit kleineren Ladermodellen. Bei Ladern der Serie 200 werden Auswuchtgewichte empfohlen. Bei schweren Lasten muss der Teleskophubarm eingefahren bleiben, während der Lader bewegt wird. Legen Sie stets den Sicherheitsgurt an.

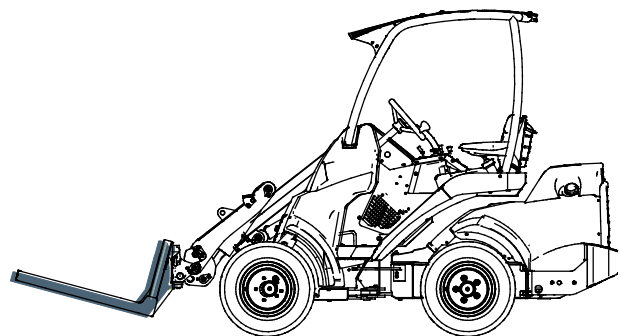
6.4.1 Handhabung von Material

Beachten Sie stets die höchstzulässige Last des Nivellierers, wenn Sie Gegenstände mit dem Nivellierer bewegen. Stellen Sie schwere Gegenstände in die Nähe des Schnellkupplungsrahmens und vermeiden Sie, dass sich Gegenstände mit der Spitze des Nivellierers bewegen. Beachten Sie, dass die Kipplast des Laders überschritten werden kann, wenn die Last weiter vom Hubarm des Laders entfernt ist.

Maximale Lastkapazität, dargestellt in der Leistungskurve im Betriebshandbuch des Laders als Leitlinie benutzen. Beachten Sie die tatsächliche Lastkapazität, die je nach Betriebsbedingungen variiert. Insbesondere haben Unebenheiten des Betriebsgeländes sehr große Auswirkungen. Seien Sie besonders vorsichtig, wenn die Anzeige des Lastensensors aktiviert ist. Es ist ebenfalls sicherzustellen, dass der Untergrund fest ist und der empfohlene Reifendruck gegeben ist.

6.5 Transportposition

Halten Sie den Lader stabil. Transportieren Sie das Anbaugerät stets so niedrig und so dicht am Boden wie möglich. Halten Sie den Teleskophubarm während der Fahrt in eingefahrenem Zustand belassen. Achten Sie auch darauf, dass Sie bei der Fahrt mit dem Lader die Vorderkante des Nivellierers sehen.

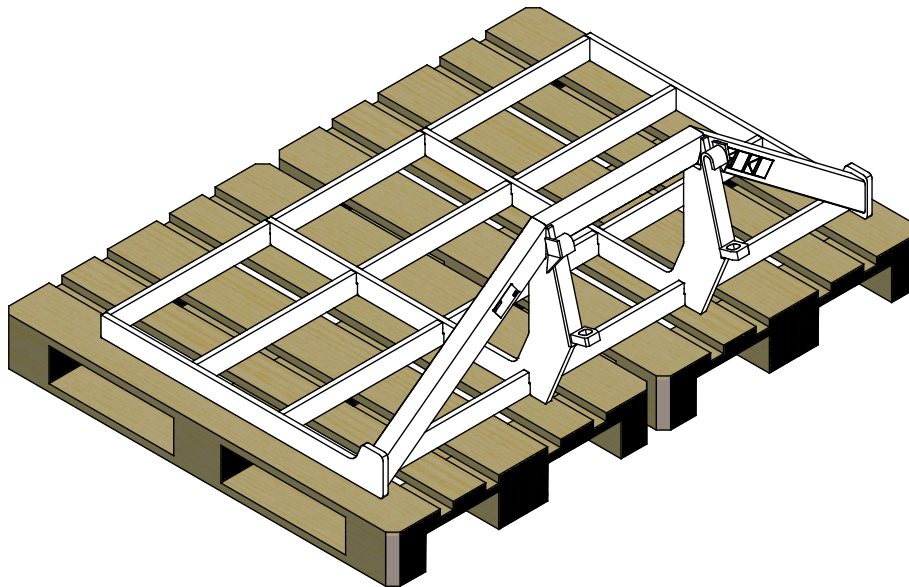


6.6 Trennen und Lagerung

Der Nivellierer kann bei einer kurzen Lagerung mit Schwenkadapter vom Lader getrennt werden. Bei einer längeren Lagerung sollte der Schwenkadapter vom Nivellierer getrennt werden. Um zu verhindern, dass der Nivellierer umkippt, muss jedoch stets den Kippadapter 360 bzw. der Rotator des Anbaugeräts entfernt werden, bevor der Nivellierer für die Lagerung eingestellt wird.

- Vermeiden Sie, dass das Anbaugerät direkt auf dem Boden aufliegt. Stellen Sie ihn z. B. auf Holzblöcke oder eine Palette.
- Für die beste Stabilität während der Lagerung ist das Anbaugerät nur auf ebener Fläche zu lagern.
- Stellen Sie sicher, dass das Anbaugerät während der Lagerung vor Bewegungen gesichert ist.
- Klettern Sie niemals auf das Anbaugerät.

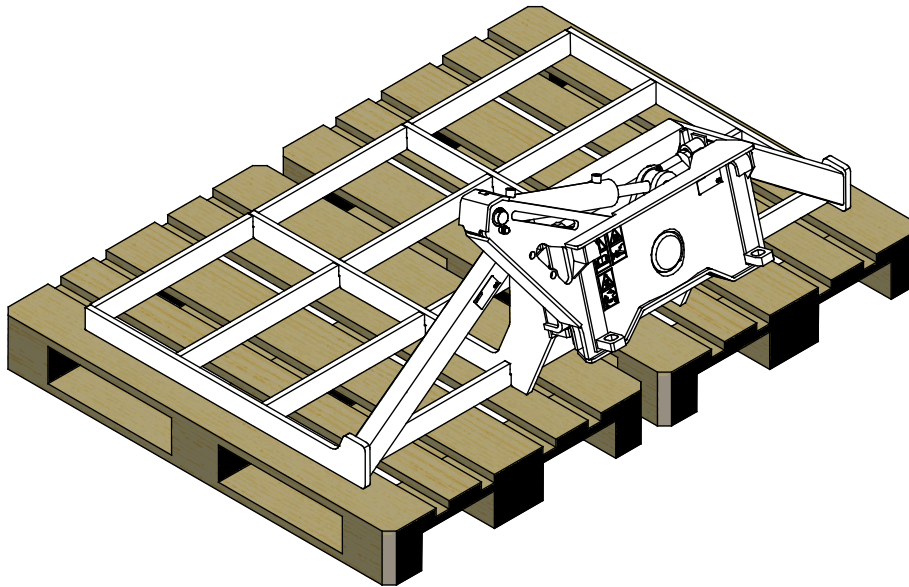
Frischen Sie im Bedarfsfall den Lack auf, wenn Sie das Gerät über einen längeren Zeitraum lagern, um Rostschäden zu vermeiden.



6.6.1 Lagerung mit Schwenkadapter

Für die kurzfristige Lagerung kann der Nivellierer zusammen mit dem Schwenkadapter vom Lader getrennt werden, z. B. wenn die Schwenkfunktion nur bei einem bestimmten Anbaugerät benötigt wird.

Senken Sie das Anbaugerät zusammen mit dem Schwenkadapter vorsichtig ab. Denken Sie daran, den Mehrfachstecker des Schwenkadaptors zu lösen, bevor Sie den Schwenkadapter vom Lader lösen.



WARNUNG

Wenn der Nivellierer mit dem Schwenkadapter 360° bzw. dem Rotator des Anbaugeräts gelagert wird, kann er umkippen – Stoßgefahr. Der Nivellierer kann umkippen, wenn er vom Lader getrennt wird und der Schwenkadapter mit einem Schwenkadapter gekoppelt bleibt. Entkoppeln Sie bei der Lagerung des Nivellierers stets den Kippadapter 360 bzw. den Rotator des Anbaugeräts vom Nivellierer. Es könnte erforderlich sein, die anderen Arten von Schwenkadaptern zu entkoppeln, wenn die Lagerfläche uneben ist.

7. Wartung und Service

Das Anbaugerät wurde konzipiert, um so wartungsfrei wie möglich zu sein. Die kontinuierlichen Wartungsarbeiten beinhalten eine regelmäßige Reinigung und Schmierung sowie die Überwachung des Zustandes des Anbaugeräts. Aufgrund der Quetschgefahr durch sich absenkende Maschinenteile müssen alle Wartungsarbeiten durchgeführt werden, wenn sich die sich bewegenden Teile vollständig abgesenkt haben und das Anbaugerät flach auf dem Boden steht.



GEFAHR

Quetschgefahr – Halten Sie sich niemals unter einem angehobenen Anbaugerät auf. Vergewissern Sie sich, dass das Anbaugerät während Wartungsarbeiten ausreichend gesichert ist. Halten Sie sich niemals unter einem angehobenen Anbaugerät auf. Der Hubarm des Laders könnte sich während Wartungsarbeiten unerwartet absenken, was zu schweren Verletzungen durch Quetschungen und Stöße führen könnte, auch wenn der Ladermotor nicht läuft. Alle Wartungs- und Servicearbeiten müssen durchgeführt werden, wenn das Anbaugerät auf eine sichere Position abgesenkt wurde.

7.1 Reinigung des Anbaugeräts

Reinigen Sie das Anbaugerät regelmäßig, um eine Schmutzansammlung zu vermeiden, die nur schwer entfernt werden kann. Zur Reinigung können ein Hochdruckreiniger und ein mildes Reinigungsmittel verwendet werden. Verwenden Sie keine starken Lösungsmittel.

7.2 Prüfung von Metallstrukturen

Die Metallkomponenten des Anbaugerätes müssen ebenfalls regelmäßig überprüft werden. Sorgfältige optische Überprüfung auf Schäden und Inspektion der Schnellkupplungshalterungen und ihrer näheren Umgebung. Das Anbaugerät darf nicht eingesetzt werden wenn er sich verformt hat, Risse oder Brüche aufweist..

Schweißarbeiten dürfen nur durch professionelle Schweißer ausgeführt werden. Bei Schweißarbeiten am Anbaugerät dürfen nur für Stahl geeignete Verfahren und Additive verwendet werden. Für weitere Informationen zu Reparaturarbeiten den am nächsten gelegenen Servicebetrieb kontaktieren..

8. Garantieb Bestimmungen

Avant Tecno Oy gewährt eine Garantie von einem Jahr (zwölf Monate) ab dem Kaufdatum des von ihm hergestellten Anbaugeräts.

Die Garantie deckt folgende Reparaturkosten:

- Die Arbeitskosten sind gedeckt, wenn die Reparatur nicht im Werk durchgeführt wird.
- Im Werk werden defekte Komponenten oder Verbrauchsmaterialien ausgetauscht.

Das Werk kann in besonderen Fällen, die im Voraus vereinbart wurden, den Preis der vom Kunden gekauften Komponenten rückerstatten.

Die Garantie deckt nicht:

- Normale Wartungsarbeiten oder dafür erforderliche Teile und Verbrauchsmaterialien
- Schäden durch unsachgemäße Betriebsbedingungen oder Anwendungen, Nachlässigkeit, strukturelle Änderungen, die ohne Zustimmung von Avant Tecno Oy durchgeführt wurden, die Verwendung von Nicht-Originalersatzteilen oder eine ausbleibende Wartung
- Folgen eines Defekts, wie etwa eine Arbeitsunterbrechung oder andere mögliche zusätzliche Schäden
- Reise und/oder Versandkosten in Zusammenhang mit der Reparatur



AVANT[®]